

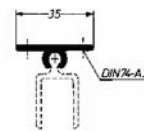


Wilhelm Albers Hamburg

**Schlingerleistenhalter 3538**  
anti-rolling ledge holder

872016

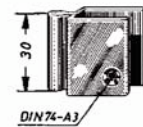
Mmc / Bmc



**Schlingerleistenhalter 3539**  
anti-rolling ledge holder

872017

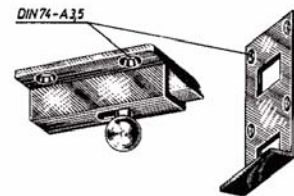
Mmc / Bmc



**Schlingerleistenriegel mit Feder 2099**  
anti-rolling ledge catch with spring  
Kasten / case 55 x 40 x 13 mm  
Schließblech/striking plate 57 x 30 x 2 mm

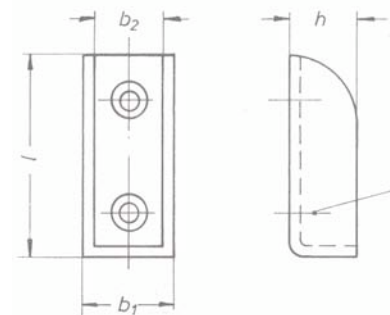
872112

Mpc / Bpc



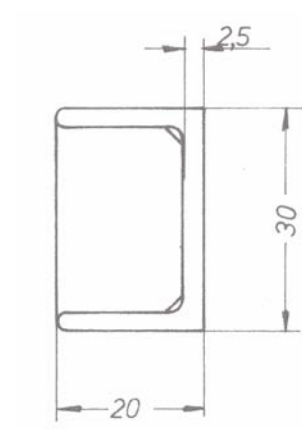
**Bretthalter**  
board support

	Länge length	Breite b2 width	
872001	25 mm	8 mm	Mp / Bp
872021	25 mm	8 mm	Mmc / Bmc
872002	35 mm	12 mm	Mp / Bp
872012	35 mm	12 mm	Mpc / Bpc
872022	35 mm	12 mm	Mmc / Bmc
872023	45 mm	16 mm	Mgn / Brgn



**Halter, geschlossen**  
fastener, closed

872015	75 mm	25 mm	Mpc / Bpc
--------	-------	-------	-----------



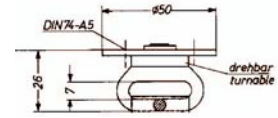


Wilhelm Albers Hamburg

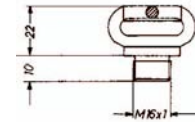
**Stuhlzurrung 5362**  
**chair latching**

**873012**

Mmc / Bmc



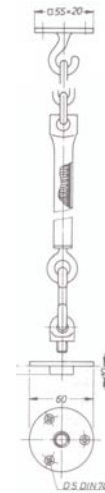
M16  
**873014**



**Stuhlzurrung**  
**mit Bodenbefestigung**  
**chair fastener**  
**with hexagon turnbuckle**

**873111**

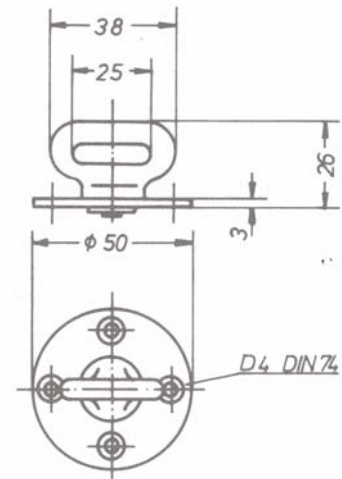
Mmc / Bmc



**Zurrschlaufen**  
**chair fastener for straps**

**873001**  
**873011**

Mp / Bp  
Mmc / Bmc



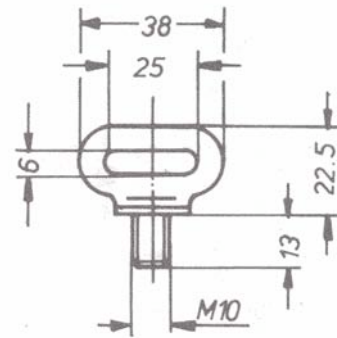


Wilhelm Albers Hamburg

**Zurrschraube**  
chair fastener screw

873013

Mmc / Bmc



**Riemenbügel**  
strap yoke

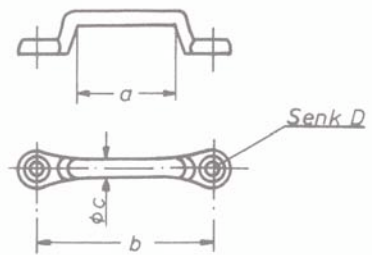
874028 30mm

874030 30mm

874031 35mm

Mp / Bp  
Mgn / Brpn

Mgn / Brpn



**Schnurwickler**  
cord cleats

874001

Mg / Brp

